

Ergonomisches Arbeiten

Rationelle Arbeitsabläufe

Wirtschaftliche Fertigungsprozesse

Die Lichtvorhänge der Gerätefamilien **LINESMART**, **ALFA 2** und **SAFEasy** sind berührungsloswirkende Schutzvorrichtungen (BWS), die das Bedienungspersonal von Maschinen und Anlagen gegen Verletzungen schützen.

Ein aus mehreren Infrarot-Strahlen bestehendes Lichtgitter bildet ein unsichtbares Schutzfeld, mit dem die Zugänge zu Gefahrenbereichen gesichert werden können. Die Unterbrechung schon eines Strahles löst sofort einen sicheren Abschalt-Befehl aus.

- Sie sind eine hervorragende Alternative zu mechanischen Schutzvorrichtungen wie z.B. Schutztüren- oder Schilde:
- Keine Öffnungs- / Schließzeiten, absolut verschleißfrei

Gefährdungen

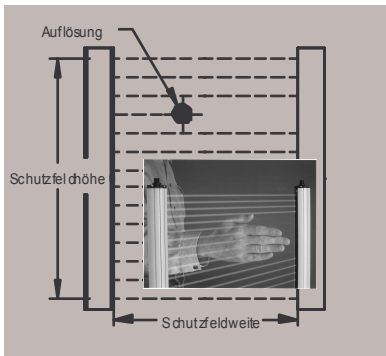
Erkennen ● Beurteilen ● Beseitigen

Bei Auswahl eines Lichtvorhanges ist zu beachten, dass die Schutzfunktion nur innerhalb des Schutzfeldes gewährleistet ist, Außerhalb werden Körperteile oder Personen nicht erkannt.

Es muss daher sichergestellt werden, dass der Lichtvorhang weder unter- noch übergriffen oder seitlich umgangen werden kann.

Die dazu erforderliche Schutzfeldhöhe- und -weite sowie das Auflösungsvermögen führen zum geeigneten Gerät.

| Schutzart | Auflösung mm |
|---------------------------|------------------|
| Fingerschutz | 14 |
| Handschutz | 20 ... 35 |
| Personen- / Zutrittschutz | 2 ... 4 Strahlen |



Die Sicherheitskategorie ergibt sich aus der Risikoanalyse und der EN-954-1 :

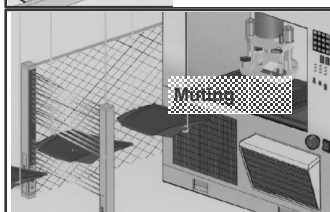
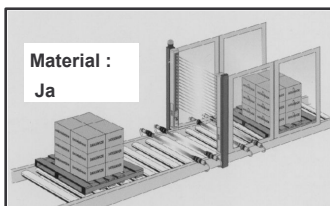
BWS-T Kategorie 4 Hohe Gefahr, selbstüberwachend

BWS-S Kategorie 2 Mindere Gefahr, selbsttestend

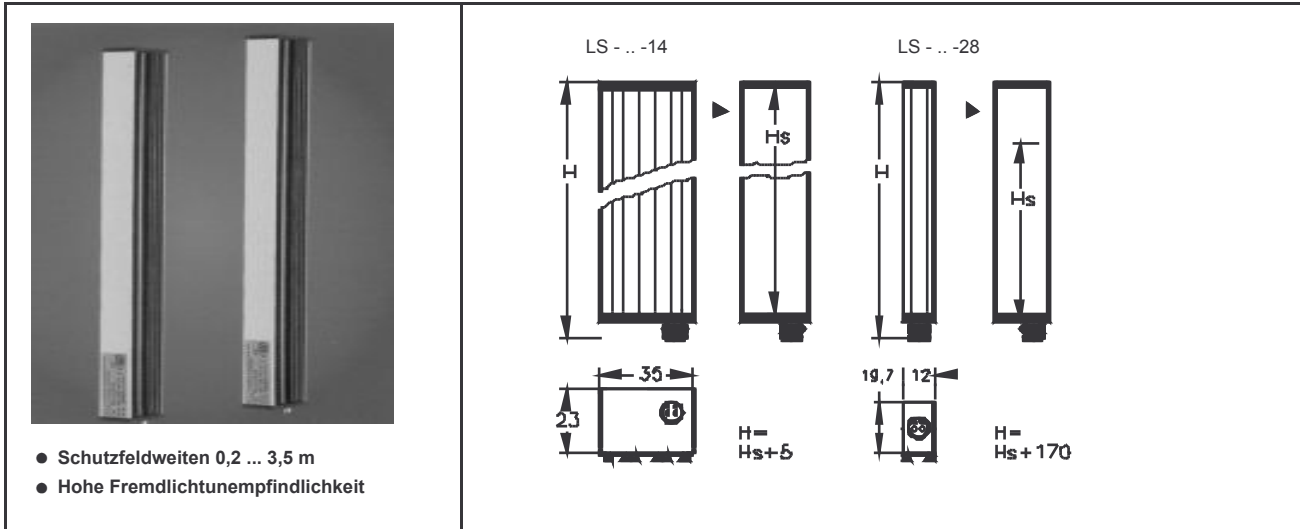
Die Gerätefamilien im Überblick :

Finger-, Handschutz; Wiederanlaufperre.

| Gerätefamilie | Schutzfeldhöhen mm | Weiten m | Zusatz - Funktionen |
|------------------|-----------------------|---------------|--|
| LINESMART | 124 ... 1804 | 0,2 ... 3,5 m | Kompakteste Bauform, mit externer Auswerteeinheit |
| ALFA 2 | 175 - 1675 | 0,3 ... 6,0 | Schützkontrolle / Muting Kaskadierbar, PC-konfigurierbar |
| SAFEasy | 1600 ... 2500 | 0,5 ... 15 | Schützkontrolle / Muting Alle Funktionen über DIP-Schalter, Auswertungen integriert Auch Personen- / Zutrittschutz bis Reichweite 50 m |



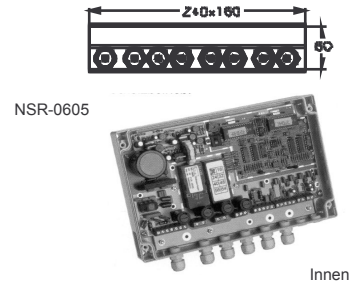
partielle / gesamthafte
Abschaltung von Lichtlinien
Unterfunktion OVERRIDE :
Kontrollierte Abfuhr gestauter Teile



- Schutzfeldweiten 0,2 ... 3,5 m
- Hohe Fremdlichtunempfindlichkeit

[Masse mm]

| Typ LS - | Schutzfeld-Höhe Hs | Auflösung | Anzahl Lichtlinien |
|------------------|--------------------|-----------|--------------------|
| 16 -14 - 196 -2 | 196 | 14 | 16 |
| 32 -14 - 378 -2 | 378 | 14 | 32 |
| 48 -14 - 561 -2 | 561 | 14 | 48 |
| 64 -14 - 744 -2 | 744 | 14 | 64 |
| 08 -28 - 236 -2 | 236 | 30 | 8 |
| 16 -28 - 460 -2 | 460 | 30 | 16 |
| 24 -28 - 684 -2 | 684 | 30 | 24 |
| 32 -28 - 908 -2 | 908 | 30 | 32 |
| 40 -28 - 1132 -2 | 1132 | 30 | 40 |
| 48 -28 - 1356 -2 | 1356 | 30 | 48 |
| 56 -28 - 1580 -2 | 1580 | 30 | 56 |
| 64 -28 - 1804 -2 | 1804 | 30 | 64 |

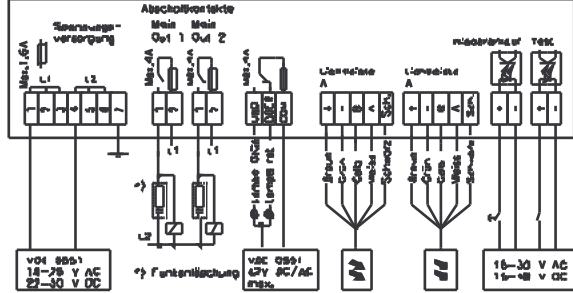


Standard

- Betriebsarten
- Ansprechzeit
- Normierungsentsprechung
- Lichtart
- Fremdlichtunempfindlichkeit max.
- Umgebungstemperatur
- Versorgungsspannung
- Stromaufnahme
- Ausgänge 1 + 2
- Niederspannungs-Sicherheitsausgang
- Schutzart

Anschlussfertige Konfiguration, bestehend aus :
 2 Lichtleisten, externe Auswerteeinheit NSR-0605
 2 Verbindungskabel L=5 m, Befestigungsmaterial
 Mit und ohne Wiederanlaufsperr
 ≤ 50 ms
 pr EN 50 100
 Infrarot
 50.000 Lux
 0 ... + 50 °C
 22-30 V DC oder 18-25 V AC
 ≤ 300 mA
 250 V / 4 A zwangsgeführt, separat abgesichert
 42 V / 4 A separat abgesichert
 IP 65

Anschluss-Schema

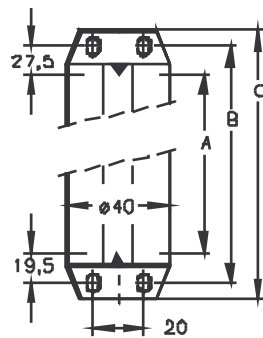


- Zubehör **V10**
- Optionen **LS-10-14-124**
LS...-14...-3

2 vorkonfigurierte Kabel je L=10m
 Geräte mit Schutzfeldhöhe 124 mm, Reichweite 2m
 Geräte mit Reichweiten 3,5 - 5m



- Schutzfeldweiten 0,3 ... 6,0 m
- Auflösung 30 mm, Handschutz optional 55, 80 mm



[Masse mm]

| Typ | Schutzfeld-Höhe A | Anzahl Lichtlinien | Ansprechzeit [ms] | B | C |
|--------------------|-------------------|--------------------|-------------------|-------|-------|
| A2-C-U - 30 - 175 | 175 | 6 | 11 | 234,5 | 251,5 |
| A2-C-U - 30 - 325 | 325 | 12 | 12 | 372 | 389 |
| A2-C-U - 30 - 475 | 475 | 18 | 16 | 522 | 539 |
| A2-C-U - 30 - 625 | 625 | 24 | 19 | 672 | 689 |
| A2-C-U - 30 - 775 | 775 | 30 | 23 | 822 | 839 |
| A2-C-U - 30 - 925 | 925 | 36 | 27 | 972 | 989 |
| A2-C-U - 30 - 1075 | 1075 | 42 | 30 | 1122 | 1139 |
| A2-C-U - 30 - 1225 | 1225 | 48 | 34 | 1272 | 1289 |
| A2-C-U - 30 - 1375 | 1375 | 54 | 37 | 1422 | 1439 |
| A2-C-U - 30 - 1525 | 1525 | 60 | 41 | 1572 | 1589 |
| A2-C-U - 30 - 1675 | 1675 | 66 | 45 | 1722 | 1739 |

Bei Schutzfeldhöhe 175 mm ändert das Maß 19,5 in 32 mm.

Funktionen, konfigurierbar über PC
 Selbsttest

Selbsttestend, Anlauf- / Wiederanlaufperre, Blanking, Schützkontrolle, Kaskadierbar.
 Komplet innerhalb 2 sec. ohne Abschalten der Ausgänge

Eingänge

Test, Wiederanlaufperre, Schützkontrollrolle, RS485-BUS

Ausgänge

PNP

2 x OSSD Halbleiter kurzschlussfest 1 x Verschmutzung

Lichtart

Infrarot 880 nm

LED - Anzeigen

Sendeleiste Empfänger

Betrieb, Wiederanlaufperre, Diagnose
 Ausgänge EIN / AUS



Anschluss

Steckerbuchse M12, 8-polig

Synchronisation

RS-485 BUS-Verbindung

Umgebungstemperatur

- 10 ... + 50 °C

Versorgungsspannung

22-30 V DC +/- 10 % gem. EN 60204, galvanisch getrennt nach VDE 0551

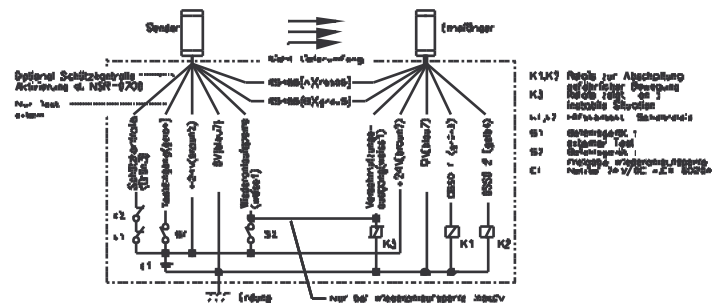
Stromaufnahme

≤ 250 mA, ohne Last

Schutzart

IP 65

Anschluss-Schema



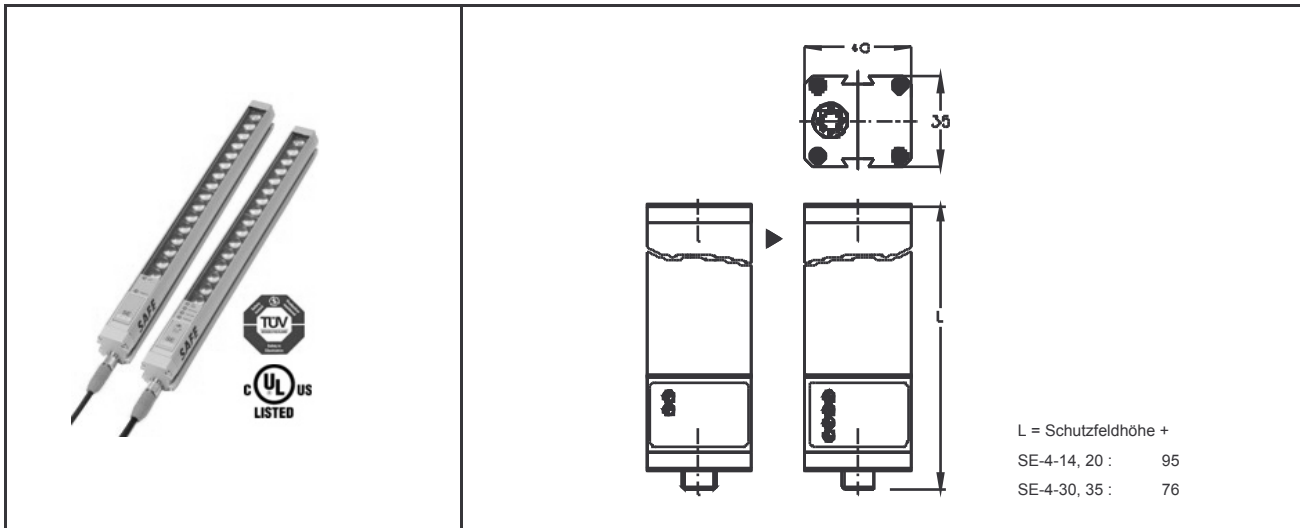
Optionen

- Alle Geräte mit Auflösung 55 mm, ab Schutzfeldhöhe 325 auch 80 mm

Zubehör

Verbindungskabel
 Diagnosebox

- Kaskadierbare Systeme
- VLK-51-5, L=5 m VLK-51-10, L=10 m
- NSR-0700, mit PC-Schnittstelle und Kabel



L = Schutzfeldhöhe +
 SE-4-14, 20 : 95
 SE-4-30, 35 : 76

Masse in mm

| Typ SE- | Schutzfeld-Höhe | Anzahl Strahlen | |
|--|-----------------|-----------------|--|
| Auflösung 14 mm, Fingerschutz | | | |
| Reichweiten 0,2 ... 6,0m | | | |
| 4 - 14 - 015 - PPW | 161 | 18 | |
| 4 - 14 - 030 - PPW | 308 | 22 | |
| 4 - 14 - 045 - PPW | 455 | 26 | |
| 4 - 14 - 060 - PPW | 602 | 31 | |
| 4 - 14 - 075 - PPW | 749 | 35 | |
| 4 - 14 - 090 - PPW | 896 | 39 | |
| Auflösung 20 mm, Handschutz | | | |
| 4 - 20 - 015 - PPW | 161 | 11 | |
| 4 - 20 - 030 - PPW | 308 | 22 | |
| 4 - 20 - 045 - PPW | 455 | 33 | |
| 4 - 20 - 060 - PPW | 602 | 44 | |
| 4 - 20 - 075 - PPW | 749 | 55 | |
| 4 - 20 - 090 - PPW | 896 | 66 | |
| 4 - 20 - 105 - PPW | 1043 | 77 | |
| 4 - 20 - 120 - PPW | 1190 | 88 | |
| 4 - 20 - 135 - PPW | 1337 | 99 | |
| 4 - 20 - 150 - PPW | 1484 | 110 | |
| 4 - 20 - 165 - PPW | 1631 | 121 | |
| Auflösung 30 mm, Reichweite 0,2 ... 15m | | | |
| 4 - 30 - 015 - PPW | 180 | 8 | |
| 4 - 30 - 030 - PPW | 327 | 16 | |
| 4 - 30 - 045 - PPW | 474 | 24 | |
| 4 - 30 - 060 - PPW | 621 | 32 | |
| 4 - 30 - 075 - PPW | 768 | 40 | |
| 4 - 30 - 090 - PPW | 915 | 48 | |
| 4 - 30 - 105 - PPW | 1062 | 56 | |
| 4 - 30 - 120 - PPW | 1209 | 64 | |
| 4 - 30 - 135 - PPW | 1356 | 72 | |
| 4 - 30 - 150 - PPW | 1503 | 80 | |
| 4 - 30 - 165 - PPW | 1650 | 88 | |
| Auflösung 35 mm | | | |
| 4 - 35 - 015 - PPW | 180 | 8 | |
| 4 - 35 - 030 - PPW | 327 | 16 | |
| 4 - 35 - 045 - PPW | 474 | 24 | |
| 4 - 35 - 060 - PPW | 621 | 32 | |
| 4 - 35 - 075 - PPW | 768 | 40 | |
| 4 - 35 - 090 - PPW | 915 | 48 | |
| 4 - 35 - 105 - PPW | 1062 | 56 | |
| 4 - 35 - 120 - PPW | 1209 | 64 | |
| 4 - 35 - 135 - PPW | 1356 | 72 | |
| 4 - 35 - 150 - PPW | 1503 | 80 | |
| 4 - 35 - 165 - PPW | 1650 | 88 | |

Einfach anschließen & fertig :
 Die hochentwickelte integrierte Auswertelogik macht externe Steuer- und Auswertegeräte überflüssig. Das schafft Platz im Schaltschrank und minimiert den Verdrahtungsaufwand erheblich.

Einfache Funktionswahl :
 Je nach Sicherungsaufgabe die benötigte Funktion über DIP-Schalter direkt am Gerät aktivieren :

Schutzbetrieb Mit und ohne Wiederanlaufsperr
 Muting, partiell, total : Überbrückung einzelner / aller Strahlen
 Override Abtransport gestauten Materiales aus dem Schutzbereich

Sicherheits-Ausgänge PNP 2xOSSD Halbleiter, kurzschlussfest
 Lichtart Infrarot
 Eingänge Externe Befehle :

LED - Anzeigen Sender Betrieb, Diagnose
 Empfänger Betrieb, Eingänge EIN/AUS
 Wiederanlaufsperr, Diagnose, Ausrichtung, Verschmutzung.

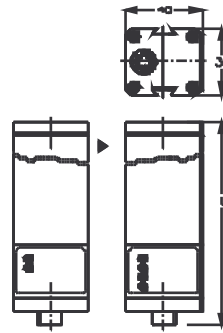
Ansprechzeiten [ms] ≤ 40
 Anschluss Stecker M12 Sender: 4-, Empfänger : 8-polig
 Synchronisation Optisch
 Gehäuse AL mit Kunststoffabdeckungen
 Schutzart IP 65
 Umgebungstemperatur [°C] - 10 ... + 50
 Betriebsspannung [V/DC] 24 +/- 20%, galvanisch getrennt nach VDE 0551
 Stromaufnahme, max. [mA] Sender : 70, Empfänger : 65

Optionen

- Geräte für den Personen- / Zutrittsschutz, Reichweiten bis 50 m
- Geräte für mindere Gefahrenpotentiale nach Kat. 2

Zubehör

| | | |
|-----------------------------|----------------------------------|----------------------------------|
| Kabel Dosen M 12, geschirmt | VLK-50-5 4-polig, L=5 m | VLK-51-5 8-polig, L=5 m |
| | VLK-50-10 4-polig, L=10 m | VLK-51-10 8-polig, L=10 m |



L = Messfeldhöhe + 71

- Kleine oder transparente Objekte hochauflösend erkennen
- Objektpositionen erkennen
- Erfassen und Messen von Höhen oder Profilen

[Masse mm]

| Typ | DS3 - | SD-015 | SD-030 | LD-015 | LD-030 |
|-------------------------|--|--|--|-------------|--------|
| Messfeldhöhe | [mm] | 155 | 305 | 155 | 305 |
| Messfeldweite | [m] | 0,2 ... 0,6 | | 0,6 ... 1,5 | |
| Objektauflösung, | Strahlen gekreuzt | 0,5 | | 0,8 | |
| | Strahlen parallel | 6 | | | |
| Ansprechzeit, | Strahlen gekreuzt | 23 | 46 | 23 | 46 |
| | Strahlen parallel | 3 | 6 | 3 | 6 |
| Strahlen, Anzahl | | 24 | 48 | 24 | 48 |
| Lichtart | | Infrarot, 880 nm | | | |
| Betriebsarten | | Konfigurierbar über DIP-Schalter und SET-Taste. Absolute oder relative Messung (Erfassung) in Bezug auf eine Referenzgröße. | | | |
| LED-Anzeigen | Sender Empfänger | Grün : Power On, Orange : Out, Rot : Failure/Error Grün : Power On | | | |
| Temperaturbereich | [°C] | -10 ... + 55 | | | |
| Anschluss | Sender Empfänger | Stecker M12, 8-polig Stecker M12, 4-polig | | | |
| Gehäuse | | Alu, lackiert RAL 9005 schwarz glänzend | | | |
| Betriebsspannung | [V/DC] | 24 +/- 15% | | | |
| Stromaufnahme | [mA] | Sender : 100, Empfänger : 100 ohne Last | | | |
| Ausgang | | 1xPNP, 1xAnalog 0-10 V | | | |
| Ausgangsstrom | [mA] | 100, kurzschlussfest | | | |
| Schutzart | | IP 65 | | | |
| Anschluss-Schema | | | | | |
| Zubehör | Kabel Dosen M12 Kabellängen 10 m 15 m | VLK-50-5 VLK-51-5 VLK...-10 VLK...-15 | 4-polig geschirmt, L=5 m 8-polig geschirmt, L=5 m | | |