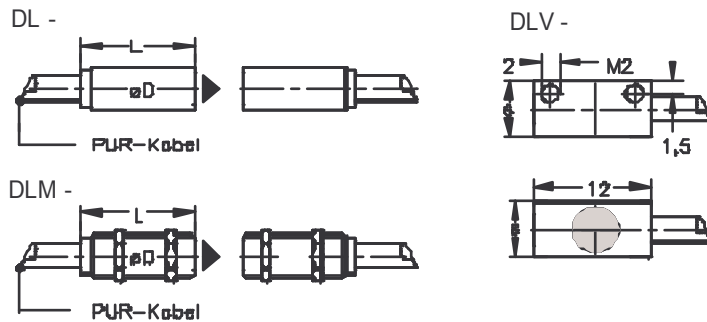


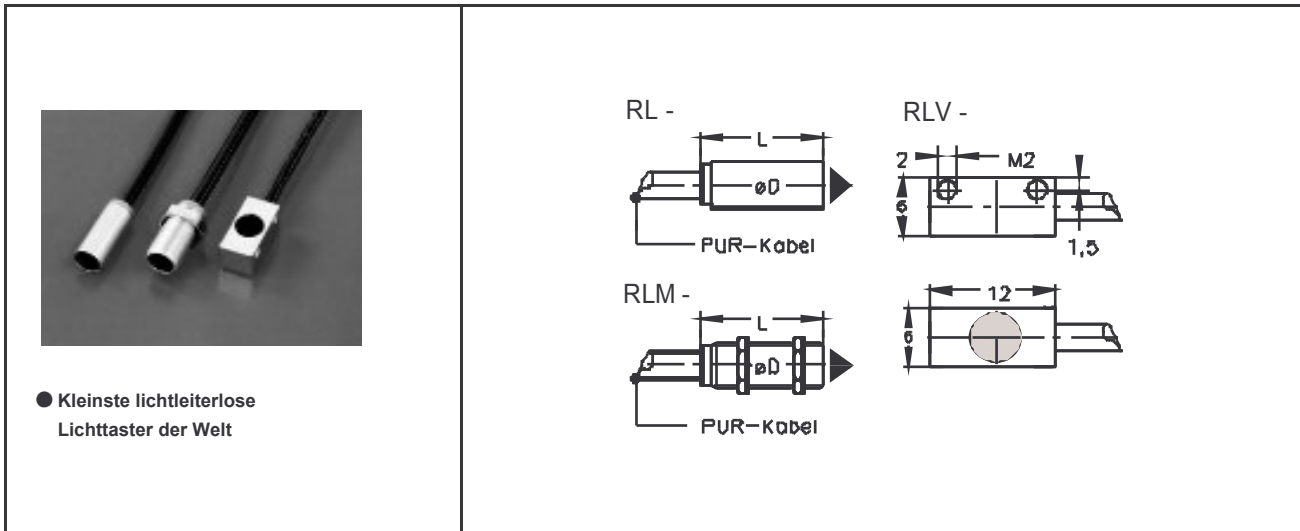


● Kleinste lichtleiterlose
Lichtschrake der Welt



[Masse mm]

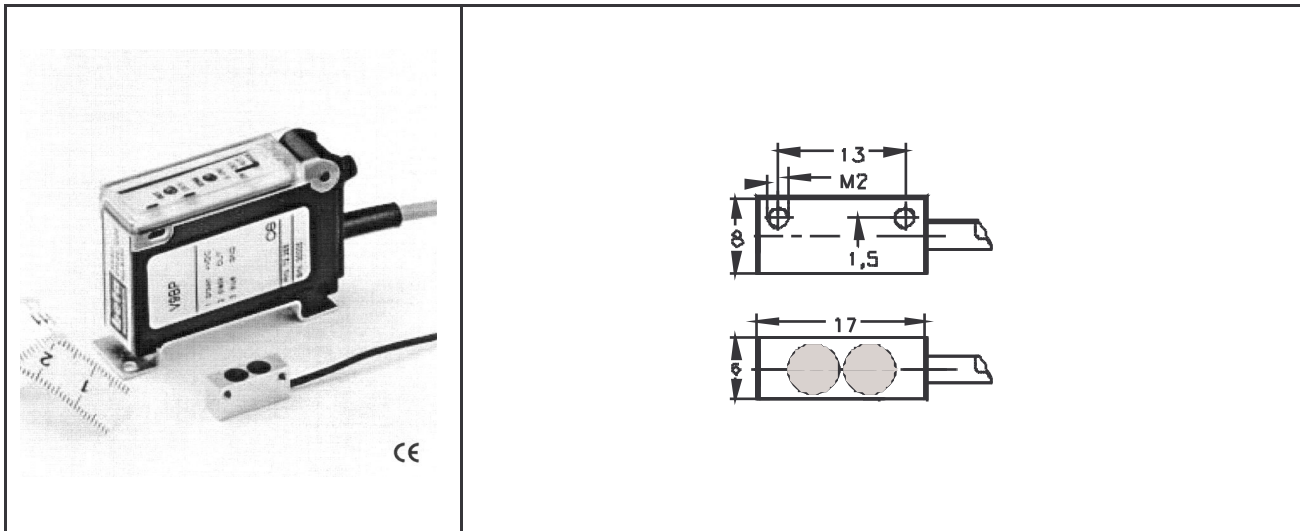
Typ	DL-20-0	DLM-30-0	DL-40-0	DLM-50-0	DLV-60-0
	DL-20R-0	DLM-30R-0	DL-40R-0	DLM-50R-0	DLV-60R-0
Lichtart	DLx-xx-0 : Infrarot DLx-xxR-0 : Sichtbares Rotlicht				
Reichweite [mm]	300		1000		
Auflösung [mm]	0,2		0,3		
Anschluss	PUR-Kabel L=1m mit Kabeldose M8, 3-polig				
D	2	M3	4	M5	-
L	8	8	11	11	12
Empfohlener Verstärker	V9-BP		V9-BP-01		
Betriebsspannung [V/DC]	10 ... 30, verpolungsfest				
Ausgangsstrom [mA]	100.kurzschlussfest				
Eigenstromverbrauch max. [mA]	50				
Schaltfrequenz [Hz]	500				
Schaltfunktion	Hell-/Dunkelschaltung, umschaltbar				
Ausgang	PNP-Transistor				
Impulsverlängerung [ms]	0 ... 50, wählbar				
Funktionsprinzip	Getaktet				
Funktionsanzeige	Betriebsspannung : LED=GRÜN		Ausgang : LED=GELB		
Temperaturbereich [°C]	-10 ... 55				
Schutzart	IP 65				
Anschluss, Versorgung Sensoren	PVC-Kabel, L=2 m		Kombistecker M8, 4-polig		
Gehäuse	ABS				
Standard	Hochflexible Sensorleitung aus Kupferlitze Hervorragender Ersatz für Lichtleitersysteme, keine Lichtleiter-Bruchprobleme Hohe Reichweite bei kleinster Baugröße Empfindlichkeit einstellbar : "Teach-In" oder externer Taster				
Anschluss-Schema, PNP					
Optionen	Reichweiten	DL ...L-0 Baugr. 20, 30 bis 800, sonst bis 2000 mm			
	Verstärker	V9-BN NPN-Ausgang: Mit erweitertem Funktionsumfang : > BI.9.6			
Zubehör	Kabel Dosen für V9-BP01	VLK-06-2 : M8-4polig, L=2 m, gerade	VLK-07-2 : M8-4polig, L=2 m, gewinkelt		
		VLK-06-5 : M8-4polig, L=5 m, gerade	VLK-07-5 : M8-4polig, L=5 m, gewinkelt		



● Kleinste lichtleiterlose
Lichttaster der Welt

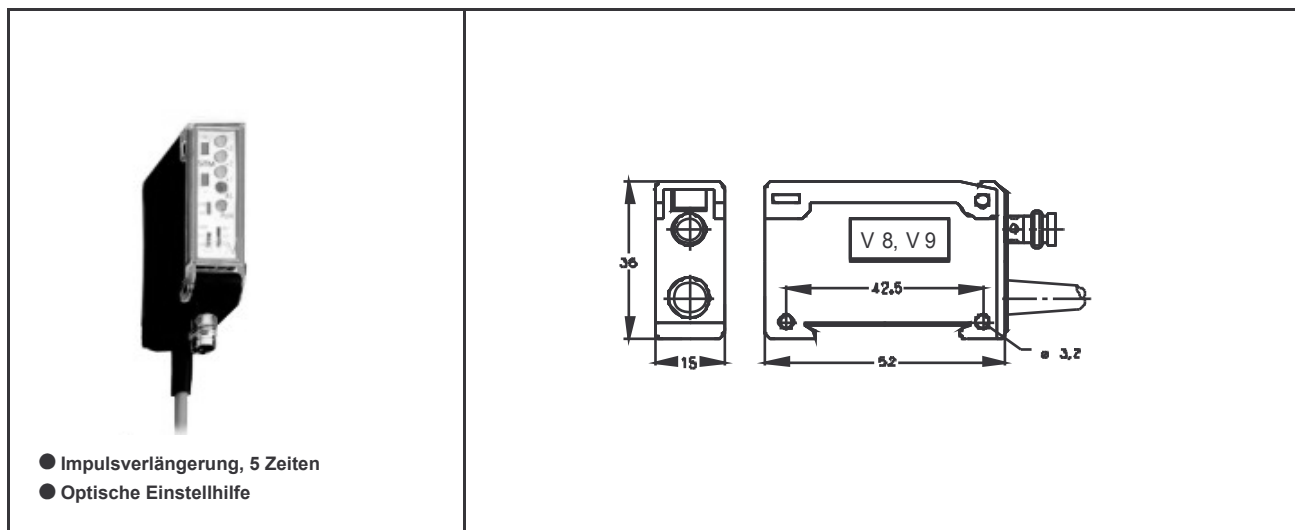
[Masse mm]

Typ	[Masse mm]				
	RL-20-0	RLM-30-0	RL-50-0 RL-50R-0	RLM-60-0 RLM-60R-0	RLV-60-0 RLV-60R-0
Lichtart	RLx-xx-0 : Infrarot, RLx-xxR-0 : Sichtbares Rotlicht				
Tastweite [mm]	12		60		
Anschluss	PUR-Kabel L=1m mit Kabeldose M8, 3-polig				
D	2	M3x0,5	5	M6x0,5	-
L	8	8	13	13	12
Empfohlener Verstärker	V9-BP		V9-BP-01		
Betriebsspannung [V/DC]	10 ... 30, verpolungsfest		10 ... 30, verpolungsfest		
Ausgangsstrom [mA]	100.kurzschlussfest		100.kurzschlussfest		
Eigenstromverbrauch max. [mA]	50		50		
Schaltfrequenz [Hz]	500		500		
Schaltfunktion	Hell-/Dunkelschaltung, umschaltbar		Hell-/Dunkelschaltung, umschaltbar		
Ausgang	PNP-Transistor		PNP-Transistor		
Impulsverlängerung [ms]	0 ... 50, wählbar		0 ... 50, wählbar		
Funktionsprinzip	Getaktet		Getaktet		
Funktionsanzeige	Betriebsspannung : LED=GRÜN		Ausgang : LED=GELB		
Temperaturbereich [°C]	-10 ... 55		-10 ... 55		
Schutzart	IP 65		IP 65		
Anschluss, Versorgung Sensoren	PVC-Kabel, L=2 m Kombistecker M8, 3-polig		Kombistecker M8, 4-polig		
Gehäuse	ABS		ABS		
Standard	Hochflexible Sensorleitung aus Kupferlitze Hervorragender Ersatz für Lichtleitersysteme, keine Lichtleiter-Bruchprobleme Hohe Reichweite bei kleinster Baugröße Empfindlichkeit einstellbar : "Teach-In" oder externer Taster				
Anschluss-Schema, PNP					
Optionen	Tastweiten	RL ..F-0	Ab Baugr. 50 bis 100 mm		
	Verstärker	V9-BN	NPN-Ausgang: Mit erweitertem Funktionsumfang : > BI.9.6		
Zubehör	Kabel Dosen für V9-BP01	VLK-06-2	M8-4polig, L=2 m, gerade	VLK-07-2	M8-4polig, L=2 m, gewinkelt
		VLK-06-5	M8-4polig, L=5 m, gerade	VLK-07-5	M8-4polig, L=5 m, gewinkelt



[Masse mm]

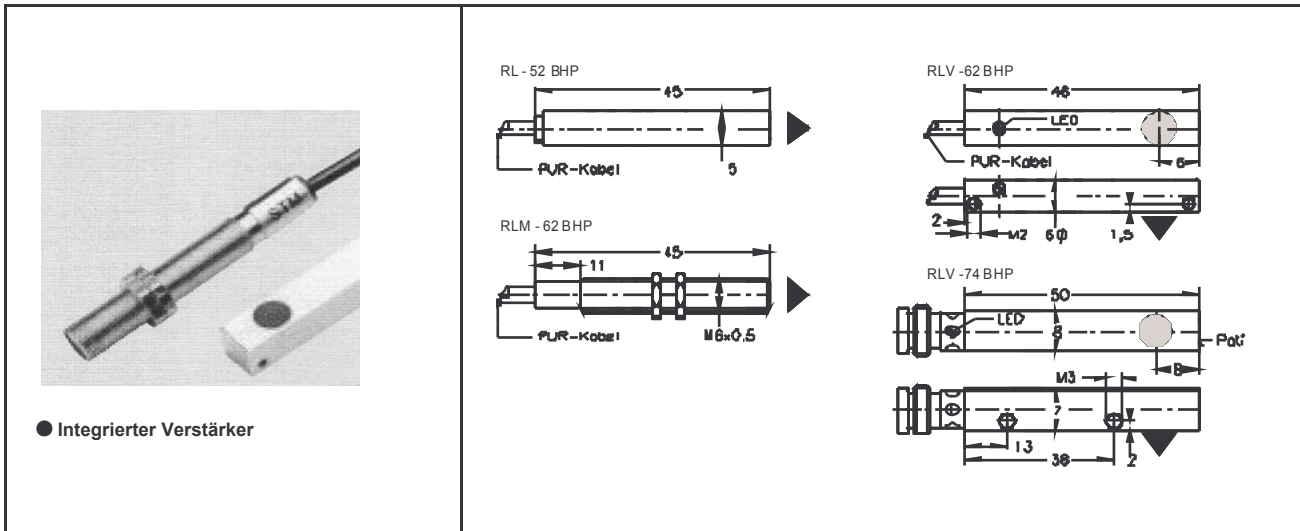
Typ	RLV-68	RXLV-68R	
Lichtart	Infrarot	Sichtbares Rotlicht	
Tast- / Reichweite [mm]	200	1500 auf Reflektor R82	
Anschluss	PUR-Kabel L=1m mit Kabeldose M8, 3-polig		
Empfohlener Verstärker	V9-BP	V9-BP-01	
Betriebsspannung [V/DC]	10 ... 30, verpolungsfest		
Ausgangsstrom [mA]	100.kurzschlussfest		
Eigenstromverbrauch max. [mA]	50		
Schaltfrequenz [Hz]	500		
Schaltfunktion	Hell-/Dunkelschaltung, umschaltbar		
Ausgang	PNP-Transistor		
Impulsverlängerung [ms]	0 ... 50, wählbar		
Funktionsprinzip	Getaktet		
Funktionsanzeige	Betriebsspannung : LED=GRÜN	Ausgang : LED=GELB	
Temperaturbereich [°C]	-10 ... 55		
Schutzart	IP 65		
Anschluss, Versorgung Sensoren	PVC-Kabel, L=2 m		
Gehäuse	Kombistecker M8, 3-polig		
Standard	ABS		
Anschluss-Schema, PNP			
Optionen Verstärker	V9-BN	NPN-Ausgang: Mit erweitertem Funktionsumfang :	> BI.9.6
Zubehör Reflektor	R-82		
Kabel Dosen für V9-BP01	VLK-06-2 : M8-4polig, L=2 m, gerade	VLK-07-2 : M8-4polig, L=2 m, gewinkelt	
	VLK-06-5 : M8-4polig, L=5 m, gerade	VLK-07-5 : M8-4polig, L=5 m, gewinkelt	



- Impulsverlängerung, 5 Zeiten
- Optische Einstellhilfe

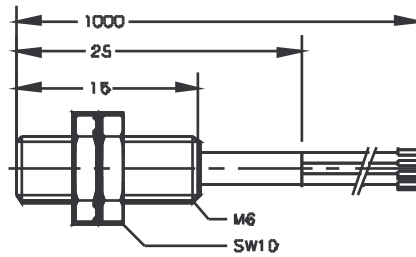
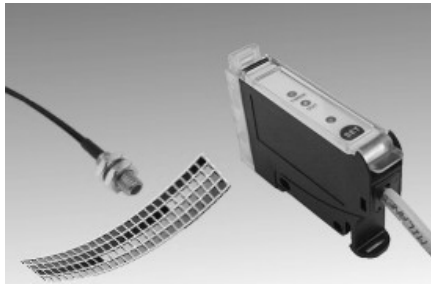
[Masse in mm]

Typ	V8-BP	V8-BP-02
Betriebsspannung [V/DC] Strombelastbarkeit [mA] Eigenstromverbrauch max. [mA] Schaltfrequenz [Hz] Schaltfunktion Impulsverlängerung [ms] Funktionsprinzip Funktionsanzeige/Einstellhilfe Warnanzeige Temperaturbereich [°C] Schutzart Anschluss, Versorgung Sensoren Gehäuse Standard	10 ... 30, verpolungsfest Schaltausgang 100, Warnausgang 50, beide kurzschlussfest 50 500 Hell-/Dunkelschaltung, umschaltbar 0 ...200, wählbar Getaktet 3 LED's GELB LED ROT -10 ... 55 IP 65 PVC-Kabel, L=2 m Kombistecker M8, 3-polig ABS	Kombistecker M8, 4-polig
Optionen	V8-BN NPN-Ausgang: V8-BC Analogausgang 0 - 10 V V8-BD Analogausgang 4 - 20 mA	
Zubehör	Kabeldosen für V8-BP02 VLK-06-2 : M8-4polig, L=2 m, gerade VLK-06-5 : M8-4polig, L=5 m, gerade	VLK-07-2 : M8-4polig, L=2 m, gewinkelt VLK-07-5 : M8-4polig, L=5 m, gewinkelt



[Masse mm]

Typ	RL-52-BHP	RLM-52-BHP	RLV-62-BHP	RLV-74-BHP	
Lichtart	Infrarot, getaktet				
Reichweite [mm]	Max.50			10 .., 50, einstellbar	
Anschluss	PUR-Kabel L=2m, 3x0,09 mm ²			Kombistecker M8, 3-polig	
Betriebsspannung [V/DC]	10 ... 30, verpolungsfest				
Strombelastbarkeit [mA]	100.kurzschlussfest				
Spannungsabfall [V]	1 bei I				
Schaltfrequenz [Hz]	500				
Schaltfunktion	Hellschaltung				
Ausgang	PNP-Transistor				
Funktionsanzeige	LED Rot : Wenn Ausgang durchgeschaltet				
Verschmutzungsanzeige	LED Rot :Blinkfrequenz 4 Hz				
Temperaturbereich [°C]	-10 ... 55				
Schutzart	IP 65				
Anschluss-Schema, PNP					
Zubehör	Kabeldosen für RL-74-BHP		VLK-03-2 : M8-3polig, L=2 m, gerade VLK-03-5 : M8-3polig, L=5 m, gerade VLK-04-2 : M8-3polig, L=2 m, gewinkelt VLK-04-5 : M8-3polig, L=5 m, gewinkelt		



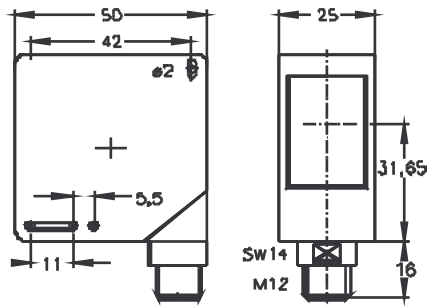
● Farben oder Farbbereiche einstellbar

[Masse mm]

Typ		FTP-M6-C
Erfassungsbereich	[mm]	3 ... 15
Erkennbare Farben		Rot (660 nm), Grün (525 nm), Blau (470 nm)
Anschluss		Lichtleiter-Kabel L=1m, 4-adrig
Empfohlener Verstärker		TEC-3-P
Betriebsspannung	[V/DC]	10 ... 26,4, verpolungsfest
Stromaufnahme ohne Last	[mA]	≤ 60
Ausgangsstrom	[mA]	≤ 100
Alarm Ausgangsstrom	[mA]	≤ 20
Spannungsabfall	[V]	2 bei Maximalstrom
Ausgang		PNP
Ansprechzeit		≤ 1,0
Schaltfrequenz	[Hz]	500
Empfindlichkeitseinstellung		SET-Taster oder extern über Anschlusskabel
Funktionsanzeige		Ausgang: LED gelb, Einstellungen: LED rot/grün, Timer: LED grün
Datenspeicherung		Nicht flüchtiges EEPROM
Anschluss		Kabel L=2 m
Temperaturbereich	[°C]	-10 ... 55
Schutzart		IP 65
Gehäuse		Polycarbonat
Abmessungen		66,25x46x12
Montage		Hutschienen-Montage
Anschluss-Schema, PNP		<p> braun L+ weiss grau schwarz rot blau L- </p> <p> Schaltausgang SCHWARZ Remote WEISS Alarmausgang ROT Timer GRAU </p>
Alarm		Diese Funktion aktiviert ein Signal sobald am Ausgang ein Kurzschluss auftritt.
Remote		Externe Sensoreinstellung
Timer		Um die Impulsverlängerung (40 ms) zu aktivieren, vor Anlegen der Betriebsspannung graue Leitung an L+




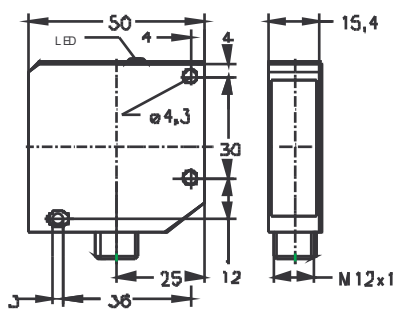
- 3 Farbkanäle unabhängig einstellbar
- 10 Farbtoleranzstufen einlernbar



[Masse mm]

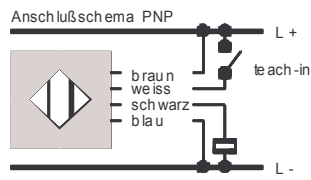
Typ		S65-PA-5-V09-PPP	
Erfassungsbereich	[mm]	5 ... 45, 15 ... 25 bei sehr dunklen Farben	
Lichtfleck - Ø	[mm]	Ca. 4 bei 20 mm Tastabstand	
Lichtart		Weiss, 400 ... 700 nm	
Betriebsspannung	[V/DC]	10 ... 30	
Stromaufnahme	[mA]	60 max. bei 24 V DC	
Ausgangsstrom	[mA]	≤ 100	
Sättigungsspannung	[V]	≤ 2	
Ansprechzeit	[ns]	335	
Schaltfrequenz	[Hz]	1500	
Ausgang		3 x PNP NO	
Anzeige		Display 4-stellig. Ausgang: LED gelb, Status: 3 LED's grün	
Einstellungen		SET- und SEL-Taste	
Betriebsarten		C (Farbart) oder C+I (Art und Intensität) unabhängig für jeden Kanal	
Impulsverlängerung	[ms]	Einstellbar zwischen 5, 10, 20, 30, 40, 50	
Anschluss		Stecker M12, 8-polig	
Schutzklasse		2	
Schutzart		IP 65	
Temperaturbereich	[°C]	-10 ... 55	
Anschluss-Schema		<p>Rx/Tx: Nur RS-485-Schnittstelle SYNC: Deaktivierung Testsperrze, zeitpunktgenaue Detektion.</p> <p>Anschlüsse und Funktionen werden in mitzuliefernder Bedienungsanleitung sehr ausführlich beschrieben.</p>	
Optionen	Anschluss	RS485-Schnittstelle	
Zubehör	Befestigungswinkel Verbindungskabel	ST-504 CSA-A1-06-B-03 L=3m, ungeschirmt; Dose M12 / 8-polig	

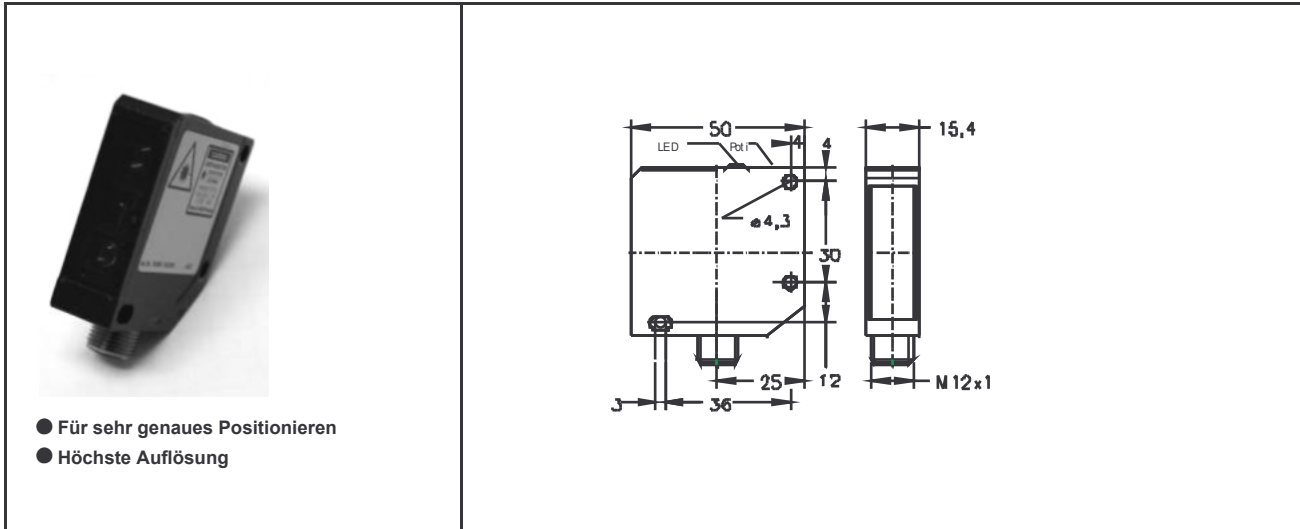




- Erkennung transparenter Objekte
- Teach.In-Modus zur adaptiven Empfindlichkeitseinstellung

[Masse mm]

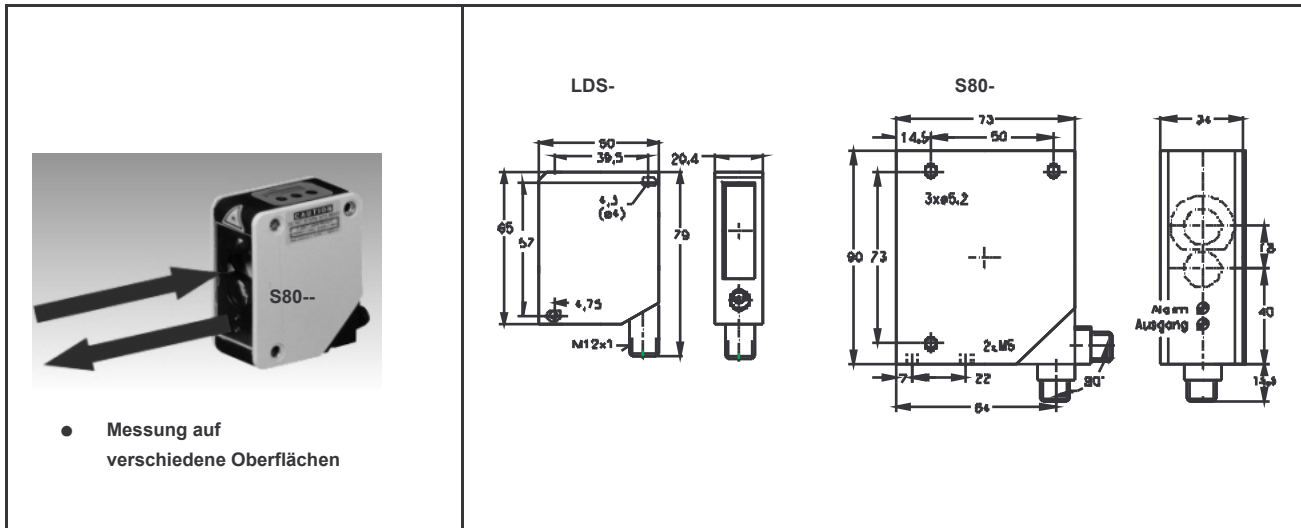
Typ		RLT-4000-PS
Betriebsreichweite	[m]	0,6 ... 4
Lichtart		Sichtbares Rotlicht
Betriebsspannung	[V/DC]	10 ... 30, verpolungsfest
Stromverbrauch, Mittel/Spitze	[mA]	40 / 50
Strombelastbarkeit	[mA]	200, kurzschlussfest
Spannungsabfall	[V/DC]	≤ 1,8
Ansprech-/Abfallzeit	[ms]	≤ 2,5
Empfangsanzeige		LED gelb
Adaptionzeit	[ms]	≤ 25
Adaption ausführen		Teach-In high
Normalbetrieb		Teach-In low
Lichtart / Wellenlänge		Rotlich-Diode, gepulst / 660 nm
Temperaturbereich	[°C]	-25 ... +65
Schutzart		IP 67
Gehäuse		Zink-Druckguss
Anschluss		Stecker M12, 4polig
Anschluss-Schema, PNP		<p>Anschlußschema PNP</p> 
Zubehör	<p>Befestigungswinkel</p> <p>Reflektoren</p> <p>Kabeldosen</p>	<p>BW-100</p> <p>TC-101 ∅ 17,4 mm</p> <p>TC-104 40,0 mm</p> <p>TC-110 84,0 mm</p> <p>VLK-09-2 : M8-3polig, L=2 m, gerade</p> <p>VLK-09-5 : M8-3polig, L=5 m, gerade</p>



- Für sehr genaues Positionieren
- Höchste Auflösung

[Masse mm]

Typ		LT-100-P-S														
Tastweite	[mm]	25 ... 300, einstellbar														
Wiederholgenauigkeit	[mm]	≤ 0,1 bei Tastweite 80 und seitlichem Anfahren														
Lichtart		Sichtbares Rotlicht														
Betriebsspannung	[V/DC]	10 ... 30, verpolungsfest														
Strombelastbarkeit	[mA]	200, kurzschlussfest														
Spannungsabfall	[V/DC]	≤ 1,8														
Schaltfrequenz	[Hz]	800														
Schaltfunktion		Hell-/Dunkelschaltung, umschaltbar														
Empfangsanzeige		LED gelb														
Lichtart / Wellenlänge		Laserdiode rot, gepulst / 675 nm														
Temperaturbereich	[°C]	-10 ... +50														
Gehäuse		Zink-Druckguss														
Schutzart		IP 67														
Anschluss		Stecker M12														
Laser-Klasse		2														
Strahlverlauf		<p>Laser Nicht in den Strahl blicken !</p> <table border="1"> <tr> <td>Distanz mm</td> <td>30</td> <td>60</td> <td>80</td> <td>100</td> <td>200</td> <td>300</td> </tr> <tr> <td>Strahl-Ø mm</td> <td>< 1,5</td> <td>0,7</td> <td>0,1</td> <td>0,7</td> <td>4</td> <td>7</td> </tr> </table> <p>Das sichtbare Rotlicht ermöglicht einfaches, visuelles Einstellen des Strahles auf sehr kleine Objekte.</p>	Distanz mm	30	60	80	100	200	300	Strahl-Ø mm	< 1,5	0,7	0,1	0,7	4	7
Distanz mm	30	60	80	100	200	300										
Strahl-Ø mm	< 1,5	0,7	0,1	0,7	4	7										
Anschluss-Schema, PNP		<p>Anschlus schema PNP</p> <p>braun weiss schwarz blau</p>														
Zubehör	Befestigungswinkel Kabel Dosen	<p>BW-200</p> <p>VLK-09-2 : M8-3polig, L=2 m, gerade</p> <p>VLK-09-5 : M8-3polig, L=5 m, gerade</p>														



[Masse mm]

Typ	LDS -			S80-MH-5-Y-09-PPIZ	
	30-130-PS	50-250-PS	100-500-PS		
Messbereich	[mm]	30 ... 130	50 ... 250	100 ... 500	300 ... 4000 (Von weiß 90% ... grau 18%)
Auflösung	[mm]	0,06	0,3	0,5	0,9 (24 V, 25 °C, Ziel weiß 90%)
Linearitätsabweichung	± [mm]	0,2	0,9	1,5	≤ 3%
Strahl - Ø	[mm]	1 ... 2	2	2	Ca. 12 bei 2000, ca. 20 bei 4000
Ansprechzeit	[ms]	≤ 10			Modus NORM: 5 FAST: 1
Frequenz	[Hz]				Modus NORM: 100 FAST: 500
Lichtart- / Quelle		Sichtbares Rotlicht / Laser rot, Klasse 2			
Standard		<ul style="list-style-type: none"> ● Genaue Distanzmessung auf verschiedene Oberflächen ● Ausgezeichnete Auflösung und Linearität durch Mikroprozessor 		<ul style="list-style-type: none"> ● Mess- und Tastsensor mit Hintergrundaussblendung ● Hell- / Dunkelschaltung 	
Anzeigen / Einstellungen				Display 4-stellig, LED-Anzeigen : GRÜN Modus GELB Ausgang	
Betrieb		LED Grün		LED Rot blinkend	
Alarm-/ Verschmutzung		LED Rot blinkend		LED Rot blinkend	
Betriebsspannung	[V/DC]	12... 28, verpolungsfest		15 ... 30	
Analogausgang	[mA]	4 ... 20		Stromaufnahme : 110 mA / 24 V DC	
Alarmausgang		PNP		Ausgang 2xPNP, 4-20 mA analog	
Schaltstrom	[mA]	100, kurzschlussfest		Ausgangsstrom ≤ 100 mA	
Stromverbrauch	[mA]	≤ 120			
Temperaturbereich	[°C]	-10 ... +50			
Gehäuse		Zink-Druckguss			
Schutzart		IP 67			
Anschluss		Stecker M12			
		Laser Nicht in den Strahl blicken !			
Anschluss-Schemen		<p>Anschlussschema PNP</p> <p>braun weiss schwarz blau</p> <p>Analogausgang : schwarz Alarmausgang : weiss</p>		<p>Rx/Tx + WEISS Rx/Tx - VIOLETT Sync ROT Ausg.1 GRÜN Ausg.2 GELB Ausg. analog GRÜN</p> <p>1,5-30 V DC GRAUN</p> <p>Hinweis: Rx/Tx = RS485-Schnittstelle SYNC-Anschluss zum Deaktivieren der Testensperre und zur Detektion zu einem definierten Zeitpunkt. Anschlüsse und Teach-In-Funktionen werden ausführlich in der mitgelieferten Bedienungsanleitung beschrieben.</p>	
Zubehör	Befestigungswinkel Kabeldosen	BW-200 VLK-13-5 5m, winklig, geschirmt		ST-5037 CS-A1-06-B-03 3m, ungeschirmt	