

Anschlussbild A6

Masse [mm]

- NG 6 DIN 24 340 A6, CETOP 3, Betriebsdruck max. 350 bar
- NG 10 DIN 24 340 A10, C CETOP 5, Betriebsdruck max. 315 bar

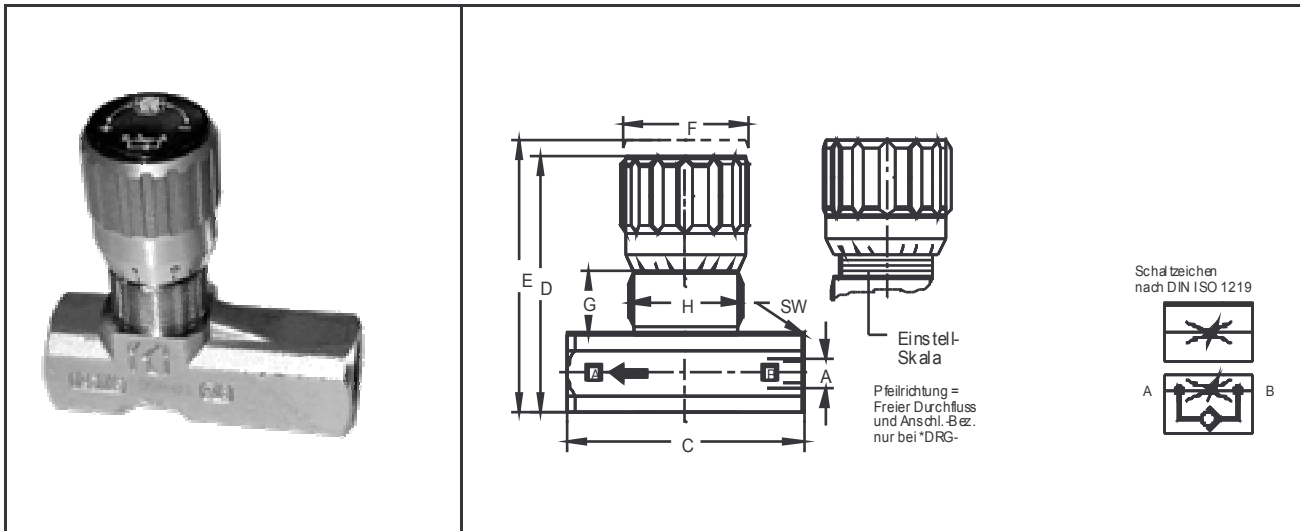
Schaltsymbol DIN ISO 1219	Betätigungsart	Nenn-Durchfluss [ l / min ]		Best. - Bez.	
		NG 6 / 210 bar	NG 10 / 315 bar	NG 6	NG 10
	Elektrisch, DC/AC	60 / 60	90 / 90	* WE 6 - H- E2 A	WE 10 - H- E2 A
	Pneumatisch	60	90	WP 6 - C- E2 A	WP 10 - C- E2 A
	Handhebel	60	90	WMM 6 - M- E2 A	WMM 10 - M- E2 A
	Rollenstößel	60	90	WMR 6 - C- E2 A	WMR 10 - C- E2 A
	Elektrisch, DC/AC	50/60	60/60	WE 6 - H- F4 M	WE 10 - H- F4 M
	Pneumatisch	60	60	WP 6 - C- F4 M	WP 10 - C- F4 M
	Handhebel	60	60		
		60	60		
	Elektrisch, DC/AC	60/60	100/100	WE 6 - H- R2 A	WE 10 - H- R2 A
	Pneumatisch	60	100	WP 6 - C- R2 A	WP 10 - C- R2 A
	Handhebel	60	100	WMM 6 - M- R2 A	WMM 10 - M- R2 A
		60	100		
	Elektrisch, DC/AC	60/60	100/60	WE 6 - H- F1 A	WE 10 - H- F1 A
	Pneumatisch	60	100	WP 6 - C- F1 A	WP 10 - C- F1 A
	Handhebel	60	100	WMM 6 - M- F1 A	WMM 10 - M- F1 A
		60	100		
	Elektrisch, DC/AC	60/60	80/60	WE 6 - H- F1 C	WE 10 - H- F1 C
	Pneumatisch	60	80	WP 6 - C- F1 C	WP 10 - C- F1 C
	Handhebel	60	80	WMM 6 - M- F1 C	WMM 10 - M- F1 C
		60	80		
	Elektrisch, DC/AC	30/40	60/50	WE 6 - H- F1 D	WE 10 - H- F1 D
	Pneumatisch	40	60	WP 6 - C- F1 D	WP 10 - C- F1 D
	Handhebel	40	60	WMM 6 - M- F1 D	WMM 10 - M- F1 D
		40	60		
	Elektrisch, DC/AC	50/60	60/60	WE 6 - H- F1 M	WE 10 - H- F1 M
	Pneumatisch	60	60	WP 6 - C- F1 M	WP 10 - C- F1 M
	Handhebel	60	60	WMM 6 - M- F1 M	WMM 10 - M- F1 M
		60	60		
<b>Einzel-Montageplatten</b> ,incl. O-Ring-Dichtungen u. Ventilmontage-Schrauben					
A, B, P, T unten	G 3/8			PG - 20 /2	
A, B seittl. / P, T unten	G 3/8			PG - 22 /1	
A, B, P, T unten	G 1/2			PG - 20 /3	PG - 40 /3
A, B seittl. / P, T unten	G 3/8		mit Druckbegrenzungsventil, 20 ... 350 bar	PG - 28 /1-DB	
A, B, P, seittl. T seittl. + unten	G 1/2		mit Druckbegrenzungsventil, 20 ... 300 bar		PG - 55 /1-DB
* Standardspannungen bei Elektromagnetventilen		AC ( ~ ) 230 V, 50/60 Hz DC ( = ) 12, 24 V			



Schaltsymbol DIN ISO 1219	Benennung	Funktion in Anschluss	Best. - Bez.	
			NG 6	NG 10
Betriebsdruck. <b>P</b> max	[bar]		320	250
Durchflussmenge <b>Q</b> max	[l/ min]		40	60
	<b>Rückschlagventil</b>	A B P T	Z 6 - R - A Z 6 - R - B Z 6 - R - P Z 6 - R - T	ZN 10 - R - A ZN 10 - R - B ZN 10 - R - P ZN 10 - R - T
	<b>Rückschlagventil, hydraulisch entsperbar</b>	A B A + B	ZA 6 - RE - A ZA 6 - RE - B ZA 6 - RE - AB	ZN 10 - RE - A ZN 10 - RE - B ZN 10 - RE - AB
	<b>Drossel-Rückschlagventil</b> Ablaufdrosselung	A B A + B	Z 6 - DR1 - A Z 6 - DR1 - B Z 6 - DR1 - AB	ZN 10 - DR1 - A ZN 10 - DR1 - B ZN 10 - DR1 - AB
Einstellung : Handspindel      Optional (M)      Mikrometerschraube				
	<b>Druckbegrenzungsventil</b> Handrad-Einstellung	A B A + B P	ZN 6 - DB* - A ZN 6 - DB* - B ZN 6 - DB* - AB ZN 6 - DB* - P	ZN 10 - DB* - A ZN 10 - DB* - B ZN 10 - DB* - AB ZN 10 - DB* - P
Einstellbereiche :      5-100, 5-210, 5-350 bar				
	<b>Druckminderventil</b> Handrad-Einstellung	A B P	ZN 6 - DMD* - A ZN 6 - DMD* - B ZN 6 - DMD* - P	ZN 10 - DM* - A ZN 10 - DM* - B ZN 10 - DM* - P
Einstellbereiche :      3-32, 20-100, 50-210 bar				
	<b>Zuschaltventil</b> Handrad-Einstellung	P	Z 6 - DZ* - P	ZN 10 - DZ* - P
Einstellbereiche :      3-32, 20-100, 50-210 bar				



Schaltsymbol DIN ISO 1219	Benennung	Best. - Bez.	
		NG 6	NG 10
Betriebsdruck. <b>P</b> max	[bar]	320	250
Durchflussmenge <b>Q</b> max	[l/ min]	40	60
	Pos. 19 Druckschalter * 18 Stromregelventil(e) 17 Abschlussplatte, Manometeranschluss G 1/4  16 Wegeventil 15 Zwischenplatte 14 Zwischenplatte 13 Aufbauplatte  12 Druckschalter * 11 Stromregelventil(e) 10 Aufbauplatte,Rückschlagventil, für separaten P-Anschluss  9 Wegeventil 8 Rückschlagventil(e), entsperbar 7 Druckbegrenzungsventil * 6 Aufbauplatte  5 Wegeventil 4 Drosselrückschlagventil (e) 3 Aufbauplatte  2 Grundplatte 1 Grundplatte mit Druckbegrenzungs-Ventil *	DS-302/F - 2 SRP 6 - PE-68-3  WE 6 - PZ-6 Z6-SR1-AB PA-65-2  DS-302/F - 2 SRP 6 - PA-67-1-R  WE 6 - ZA 6- RE - ZN 6- DB - PA-65-2  WE 6 - Z 6- DR - PA-65-2  PG-61-1 PG-63-1	2 SRP 10 - PE-49-1  WE-10 - PZ-10 Z10-SR1-AB PA-47-1  2 SRP 10 - PA-47-7-R  WE-10 - ZA10- RE - ZN 10- DB - PA-47-1  WE-10 - Z 10- DR - PA-47-1  PG-43-5 PG-43-3
	* Einstellbereiche  Höhenverkettung, max. 10, Zuganker Längsverkettung, max. 5, Inbus-/Zug.	M 8 M 5	M 10 M 6



Typ	Anschluss	Druck max. [bar]	Durchfluss max. [l/ min]	B	C	D	E	F	G	H	SW	Gewicht [kg]	
<b>Drosselventile</b>													
NDG- 4 -C	G 1/8	210	10	9	40	55	4	21,5	12	M 15x1	15	0,105	
NDG- 6 -C	G 1/4		20	12,5	46	57	4,5	21,5	12	M 17x1	17	0,130	
NDG- 10 -C	G 3/8		30	13,5	55	69	7	26	12,5	M 20x1	22	0,283	
NDG- 15 -C	G 1/2		60	15	70	82	10	33	13	M 25x1,5	27	0,450	
NDG- 6 -A	G 1/4	400	13	12,5	48	71,5	78,5	26	17	M 20x1	20	0,200	
NDG- 10 -A	G 3/8		37,5	13,5	59	84,5	93,5	33	19	M 25x1,5	25	0,375	
NDG- 15 -A	G 1/2		52,5	15	67	97	107	37	20	M 30x1,5	30	0,600	
NDG- 20 -A	G 3/4		80	17	84	120,5	132,5	48	25	M 40x1,5	40	1,250	
NDG- 25 -A	G 1	320	210	21	105	151,5	167,5	56	34	M 50x1,5	50	2,550	
NDG- 32 -A	G 1 1/4		200	23	120	156,5	172,5	56	34	M 50x1,5	55	3,000	
<b>Drosselrückschlagventile</b>			1 *	2 *									
NDGR- 6 -C	G 1/4	210	20	60	12,5	46	57	4,5	21,5	12	M 17x1	17	0,138
NDGR- 10 -C	G 3/8		30	100	13,5	55	69	7	26	12,5	M 20x1	22	0,259
NDGR- 15 -C	G 1/2		60	200	15	70	82	10	33	13	M 25x1,5	27	0,460
NDGR- 6 -A	G 1/4	400	14	60	12,5	48	71,5	78,5	26	17	M 20x1	20	0,250
NDGR- 10 -A	G 3/8		32,5	100	13,5	59	84,5	93,5	33	19	M 25x1,5	25	0,500
NDGR- 15 -A	G 1/2		47,5	200	15	67	97	107	37	20	M 30x1,5	30	0,750
NDGR- 20 -A	G 3/4		82,5	300	17	84	120,5	132,5	48	25	M 40x1,5	40	1,600
NDGR- 25 -A	G 1	320	200	400	21	105	151,5	167,5	56	34	M 50x1,5	50	3,050
NDGR- 32 -A	G 1 1/4		160	500	23	120	156,5	172,5	56	34	M 50x1,5	55	3,750
<b>Standard</b>			*1:Drosselrichtung, *2:Freier Durchgang										
	Ventilkörper		Nenngröße	4 - 15	:	MS							
	Dichtungen		Nenngröße	15 - 32	:	Stahlguss, vernickelt							
			Perbunan										
<b>Optionen</b>		Dichtungen	VITON	Med.-Temp. max. 180°C :									